

SVEN®
YOU WANT – WE CAN

Мультимедийная
акустическая система 2.1

РУКОВОДСТВО ПО ЭКСПЛУАТАЦИИ



MS-102

www.sven.fi

Благодарим Вас за покупку акустической системы TM SVEN!

Перед эксплуатацией устройства внимательно ознакомьтесь с настоящим руководством и сохраните его на весь период использования.

АВТОРСКОЕ ПРАВО

© 2011. SVEN Company Ltd. Версия 1.0 (V 1.0).

Данное руководство и содержащаяся в нем информация защищены авторским правом. Все права защищены.

ТОРГОВЫЕ МАРКИ

Все торговые марки являются собственностью их законных владельцев.

ПРЕДУПРЕЖДЕНИЕ ОБ ОГРАНИЧЕНИИ ОТВЕТСТВЕННОСТИ

Несмотря на приложенные усилия сделать руководство более точным, возможны некоторые несоответствия. Информация данного руководства предоставлена на условиях «как есть». Автор и издатель не несут никакой ответственности перед лицом или организацией за ущерб или повреждения, произошедшие от информации, содержащейся в данном руководстве.

РАСПАКОВКА

Аккуратно распакуйте изделие, проследите за тем, чтобы внутри коробки не остались какие-либо принадлежности. Проверьте устройство на предмет повреждений. Если изделие повреждено при транспортировке, обратитесь в фирму, осуществляющую доставку; если изделие не функционирует, сразу же обратитесь к продавцу.

ВНИМАНИЕ!

Не включайте изделие сразу же после внесения его в помещение из окружающей среды с минусовыми температурами! Распакованное изделие необходимо выдержать в условиях температуры помещения не менее 4-х часов.

СОДЕРЖАНИЕ

RUS	1
1. ОПИСАНИЕ	2
2. МЕРЫ БЕЗОПАСНОСТИ	2
3. КОМПЛЕКТАЦИЯ	2
4. ОСОБЕННОСТИ АКУСТИЧЕСКОЙ СИСТЕМЫ	2
5. РАСПОЛОЖЕНИЕ АС	3
6. ПАНЕЛЬ УПРАВЛЕНИЯ	3
7. ПОДКЛЮЧЕНИЕ И ЭКСПЛУАТАЦИЯ	3
8. УСТРАНЕНИЕ НЕИСПРАВНОСТЕЙ	4
9. ТЕХНИЧЕСКИЕ ХАРАКТЕРИСТИКИ	5
UKR	7
ENG	12

***Техническая поддержка размещена на сайте www.sven.fi
Здесь же Вы сможете найти обновленную версию данного руководства.***

1. ОПИСАНИЕ

Акустическая система 2.1 (АС) SVEN MS-102 предназначена для воспроизведения музыки и озвучивания игр, фильмов и проч. АС оснащена встроенным усилителем мощности, встроенным в колонки акустическим кабелем, благодаря чему она может быть подключена практически к любым источникам аудиосигнала (MP3/CD–проигрывателям, телевизору, ПК и т. п.) без использования дополнительного усилителя мощности.

2. МЕРЫ БЕЗОПАСНОСТИ

- Во избежание поражения электрическим током, не вскрывайте АС и не производите ремонт самостоятельно.
- Не допускайте замыканий проводов (в том числе и «заземленных») колонок АС между собой, на корпус усилителя и на землю, т. к. это выводит из строя выходные каскады усилителя.
- Оберегайте АС от попадания в отверстия посторонних предметов. Следите, чтобы иголки, шпильки, монеты, насекомые и проч. не попали вовнутрь.
- Оберегайте АС от повышенной влажности, попадания воды и пыли. Не устанавливайте в помещениях с повышенной влажностью и запыленностью. Не ставьте сосуды с цветами и другие предметы.
- Оберегайте АС от нагрева: не устанавливайте ее рядом с нагревательными приборами и не подвергайте воздействию прямых солнечных лучей.
- Не используйте для протирки бензин, спирты или другие растворители, т. к. они могут повредить окрашенную поверхность АС. Для чистки АС используйте мягкую сухую ткань.
- Если АС не работает, сразу отключите кабель и обратитесь в магазин, где Вы ее приобрели.



Внимание! Внутри корпуса на элементах без изоляции имеется высокое напряжение, которое может вызвать поражение электрическим током.

3. КОМПЛЕКТАЦИЯ

- Сабвуфер – 1 шт.
- Сателлиты – 2 шт.
- Руководство по эксплуатации – 1 шт.
- Гарантийный талон – 1 шт.

4. ОСОБЕННОСТИ АКУСТИЧЕСКОЙ СИСТЕМЫ

- Возможность подключения к различным источникам звука
- Управление на боковой панели сабвуфера
- Регулировка уровня общей громкости
- Улучшенные звуковые характеристики благодаря использованию динамиков повышенной чувствительности и мощного усилителя
- Магнитное экранирование
- Материал корпуса сабвуфера – дерево (MDF)

5. РАСПОЛОЖЕНИЕ АС

- Располагайте колонки относительно слушателя симметрично на расстоянии не менее одного метра. Рекомендуется располагать сабвуфер АС на столе.
- Возможно небольшое искажение изображения у сверхчувствительных мониторов и телевизоров, устанавливайте АС подальше от телевизора.

6. ПАНЕЛЬ УПРАВЛЕНИЯ

- ① VOLUME: Регулятор уровня общей громкости
- ② POWER ON/OFF: Кнопка включения/выключения питания
- ③ Кабель для подключения источника аудиосигнала
- ④ Индикатор питания
- ⑤ AUDIO OUTPUT: Разъем для подключения сателлитов
- ⑥ Шнур питания

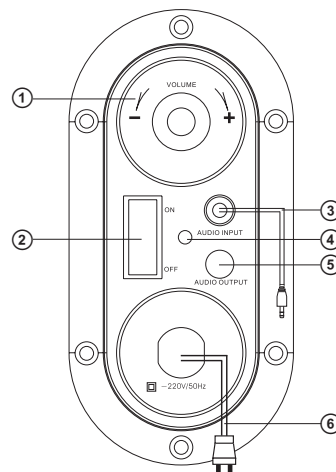


Рис. 1. Боковая панель сабвуфера

7. ПОДКЛЮЧЕНИЕ И ЭКСПЛУАТАЦИЯ

Акустическую систему MS-102 можно подключить практически к любым источникам аудиосигнала: MP3/CD-плеерам, сотовым телефонам, ПК, ноутбуку и т. п. (см. рис. 2).

- Перед подключением убедитесь, что АС отключена от сети. Подключите встроенный в колонки акустический кабель к аудиовыходу на боковой панели сабвуфера AUDIO OUTPUT ⑤ (см. рис. 2).

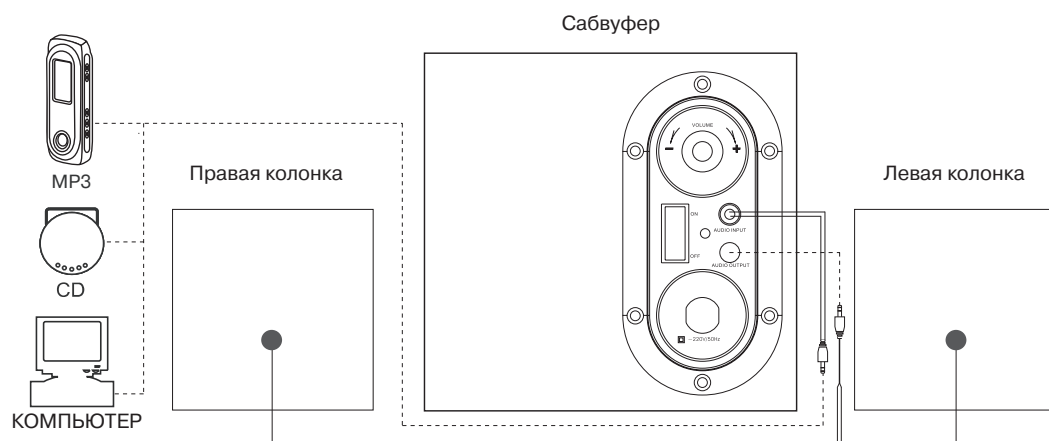


Рис. 2. Схема подключения

- Mini-jack стереофонического сигнального кабеля, встроенного в сабвуфер, подсоедините к разъему Ø 3,5 мм порта LINE OUT звуковой карты компьютера или разъему аудиовыхода CD/MP3 проигрывателей, как показано на схеме (см. рис. 2).
- Вставьте вилку шнура питания ⑥ сабвуфера в розетку.
- Установите уровень общей громкости на минимум поворотом регулятора VOLUME ① против часовой стрелки до упора.
- Включите питание устройства выключателем ② (положение ON) на боковой панели сабвуфера. Загорится индикатор питания ④.
- Включите источник сигнала.
- Отрегулируйте уровень общей громкости поворотом регулятора VOLUME ①. При повороте регулятора по часовой стрелке уровень громкости увеличивается, при повороте против часовой стрелки – уменьшается.

Примечание:

- **Если вы долгое время не используете АС, не забудьте выключить систему выключателем ② сабвуфера (положение OFF) и выдернуть шнур питания ⑥ из сети.**
- **Для повышения качества воспроизведения звука воспользуйтесь выходом звуковой карты Line-Out.**

8. УСТРАНЕНИЕ НЕИСПРАВНОСТЕЙ

Неисправность	Причина	Способ устранения
АС не включается.	Не подключена к сети.	Проверьте правильность подключения.
	Не включен сетевой выключатель.	Включите выключатель.
Нет звука или в колонках АС слишком тихий звук.	Регулятор громкости установлен в положение наименьшей громкости.	Подстройте регулятор громкости.
	Неправильно подключен источник аудиосигнала.	Подключите источники сигнала правильно.
Искажение звука.	Большая амплитуда входного сигнала.	Регуляторами громкости на источниках сигнала и АС уменьшите величину входного сигнала.

Если ни один из указанных выше способов не решает проблему, обратитесь за профессиональной консультацией в ближайший сервисцентр. Не ремонтируйте изделие самостоятельно.

9. ТЕХНИЧЕСКИЕ ХАРАКТЕРИСТИКИ

Характеристики и единицы измерения	Значение
Выходная мощность (RMS), Вт сабвуфера сателлитов	16 (10 + 2 × 3) 10 2 × 3
Диапазон частот, Гц сабвуфера сателлитов	60 – 200 200 – 20000
Размер динамиков, мм сабвуфера сателлитов	Ø 100 Ø 50 (ШП)
Напряжение питания, В/Гц	~220/50
Размеры, мм сабвуфера сателлитов	128 × 130 × 180 75 × 70 × 75
Масса, кг	1,87

Примечания:

- **Технические характеристики, приведенные в таблице, справочные и не могут служить основанием для претензий.**
- **Продукция торговой марки SVEN постоянно совершенствуется. По этой причине технические характеристики могут быть изменены без предварительного уведомления.**

SVEN®
YOU WANT – WE CAN

Мультимедійна
акустична система 2.1

КЕРІВНИЦТВО З ЕКСПЛУАТАЦІЇ



MS-102

www.sven.fi

Дякуємо Вам за купівлю акустичної системи TM SVEN!

Перед експлуатацією пристрою уважно ознайомтеся з цим керівництвом і збережіть його на увесь період користування.

АВТОРСЬКЕ ПРАВО

© 2011. SVEN Company Ltd. Версія 1.0 (V 1.0).

Це керівництво та інформація, що міститься в ньому, захищено авторським правом. Усі права застережені.

ТОРГОВЕЛЬНІ МАРКИ

Усі торговельні марки є власністю їх законних власників.

ПОПЕРЕДЖЕННЯ ПРО ОБМЕЖЕННЯ ВІДПОВІДАЛЬНОСТІ

Незважаючи на докладені зусилля зробити керівництво точнішим, можливі деякі невідповідності. Інформація цього керівництва надана на умовах «як є». Автор і видавець не несуть жодної відповідальності перед особою або організацією за збитки або ушкодження, завдані інформацією, що міститься у цьому керівництві.

РОЗПАКОВУВАННЯ

Акуратно розпакуйте виріб, простежте за тим, щоб усередині коробки не залишилося яке-небудь приладдя. Перевірте пристрій на предмет пошкоджень. Якщо виріб пошкоджено при транспортуванні, зверніться у фірму, що здійснює доставку; якщо виріб не функціонує, відразу ж зверніться до продавця.

УВАГА!

Не включайте виріб одразу після того, як внесли його в приміщення, якщо надворі мінусова температура! Розпакований виріб необхідно витримати в умовах температури приміщення не менше 4-х годин.

ЗМІСТ

RUS	1
UKR	6
1. ОПИС	8
2. ЗАХОДИ БЕЗПЕКИ	8
3. КОМПЛЕКТАЦІЯ	8
4. ОСОБЛИВОСТІ АКУСТИЧНОЇ СИСТЕМИ	8
5. РОЗТАШУВАННЯ АС	9
6. ПАНЕЛЬ УПРАВЛІННЯ	9
7. ПІДКЛЮЧЕННЯ ТА ЕКСПЛУАТАЦІЯ	9
8. УСУНЕННЯ НЕСПРАВНОСТЕЙ	10
9. ТЕХНІЧНІ ХАРАКТЕРИСТИКИ	11
ENG	12

*Технічна підтримка розміщена на сайті www.sven.fi
Також тут Ви зможете знайти оновлену версію цього керівництва.*

1. ОПИС

Акустична система 2.1 (АС) SVEN MS-102 призначена для відтворення музики і озвучування ігор, фільмів тощо. АС оснащена вмонтованим підсилювачем потужності, вмонтованим в колонки акустичним кабелем, завдяки чому вона може бути підключена практично до будь-яких джерел аудіосигналу (MP3/CD-програвачів, сотового телефону, ПК тощо) без використання додаткового підсилювача потужності.

2. ЗАХОДИ БЕЗПЕКИ

- Щоб уникнути ураження електричним струмом, не розбирайте АС і не здійснюйте ремонт самостійно.
- Не допускайте замикання дротів (у тому числі й «заземлених») колонок АС між собою, на корпус підсилювача і на землю, бо це призводить до пошкодження вихідних каскадів підсилювача.
- Оберегайте АС від потрапляння в отвори сторонніх предметів: стежте, щоб голки, шпильки, монети, комахи тощо не потрапили усередину.
- Оберегайте АС від підвищеної вологості, потрапляння води і пилу. Не встановлюйте в приміщеннях з підвищеною вологістю і запиленістю. Не ставте посуд з квітами та інші предмети.
- Оберегайте АС від нагрівання: не встановлюйте її поруч з нагрівальними приладами і уникайте дії прямих сонячних променів.
- Не використовуйте для протирання бензин, спирти або інші розчинники, оскільки вони можуть пошкодити декоровану поверхню АС. Для чищення АС використовуйте м'яку суху тканину.
- Якщо АС не працює, відразу відключіть кабель і зверніться в магазин, де Ви її придбали.



Увага! Усередині корпусу на елементах без ізоляції є висока напруга, що може викликати ураження електричним струмом.

3. КОМПЛЕКТАЦІЯ

- Сабвуфер – 1 шт.
- Сателіти – 2 шт.
- Керівництво з експлуатації – 1 шт.
- Гарантійний талон – 1 шт.

4. ОСОБЛИВОСТІ АКУСТИЧНОЇ СИСТЕМИ

- Можливість підключення до різних звукових пристроїв
- Управління на бічній панелі сабвуфера
- Регулювання рівня загальної гучності
- Покращені звукові характеристики завдяки використанню динаміків підвищеної чутливості та потужного підсилювача
- Магнітне екранування
- Матеріал корпусу сабвуфера – дерево (MDF)

Керівництво з експлуатації

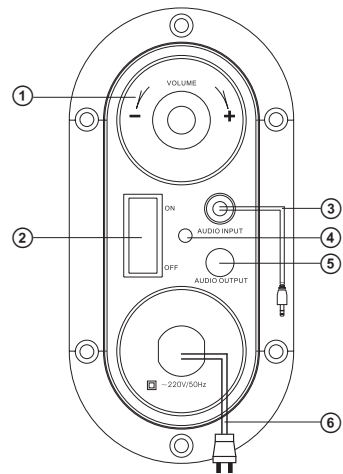
MS-102

5. РОЗТАШУВАННЯ АС

- Розташуйте колонки відносно слухача симетрично на відстані не менше одного метра. Рекомендуємо розташовувати сабвуфер АС на столі.
- Можливе невелике спотворення зображення у надчутливих моніторів і телевізорів, тому встановлюйте АС якомога далі від телевізора.

6. ПАНЕЛЬ УПРАВЛІННЯ

- ① VOLUME: Регулятор рівня загальної гучності
- ② POWER ON/OFF: Кнопка вмикання/вимикання живлення
- ③ Кабель для підключення джерела аудіосигналу
- ④ Індикатор живлення
- ⑤ AUDIO OUTPUT: Роз'єм для підключення сателітів
- ⑥ Шнур живлення

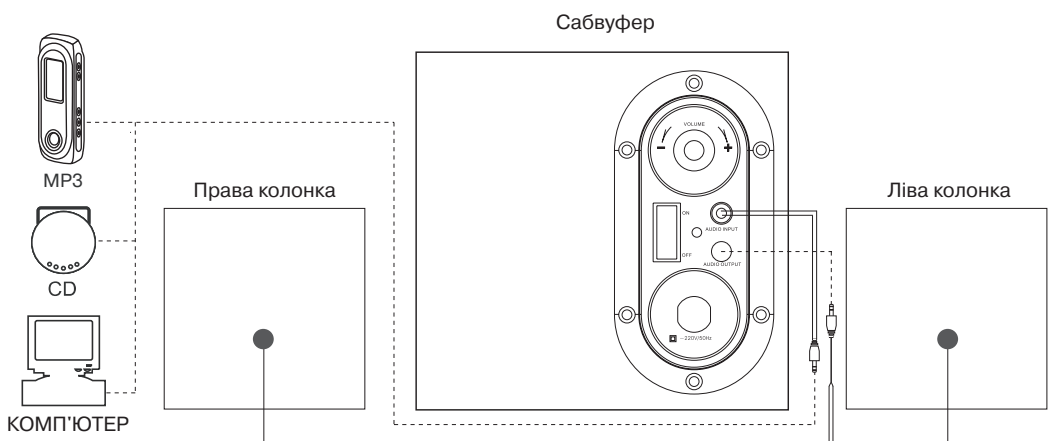


Мал. 1. Бічна панель сабвуфера

7. ПІДКЛЮЧЕННЯ ТА ЕКСПЛУАТАЦІЯ

Акустичну систему MS-102 можна підключити практично до будь-яких джерел аудіосигналу: MP3/CD-програвачів, сотового телефону, ПК, ноутбуку тощо (див. мал. 2).

- Перед підключенням переконайтеся, що АС відключена від мережі. Підключіть вмонтований в колонки акустичний кабель до аудіовиходу на бічній панелі сабвуфера AUDIO OUTPUT ⑤ (див. мал. 2).



Мал. 2. Схема підключення

- Mini-jack стереофонічного сигнального кабелю, вмонтованого в сабвуфер, під'єднайте до порту LINE OUT звукової карти комп'ютера (роз'єм Ø 3,5 мм) або до роз'єму аудіовиходу CD/MP3 програвачів, як показано на схемі (див. мал. 2).
- Вставте вилку шнура живлення ⑥ сабвуфера в розетку.
- Встановіть рівень загальної гучності на мінімум поворотом регулятора VOLUME ① проти годинникової стрілки до упору.
- Увімкніть живлення вимикачем ② (положення ON) на бічній панелі сабвуфера. Загориться індикатор живлення ④.
- Увімкніть джерело сигналу.
- Відрегулюйте рівень загальної гучності поворотом регулятора VOLUME ①. При повороті регулятора за годинниковою стрілкою рівень гучності збільшується, при повороті проти годинникової стрілки – зменшується.

Примітки:

- **Якщо Ви тривалий час не використовуєте АС, не забудьте вимкнути пристрій вимикачем ② сабвуфера (положення OFF) і вийняти вилку шнура живлення ⑥ з розетки.**
- **Для підвищення якості відтворення звуку скористайтеся виходом звукової карти Line-Out.**

8. УСУНЕННЯ НЕСПРАВНОСТЕЙ

Несправність	Причина	Спосіб усунення
АС не вмикається.	Не підключена до мережі живлення.	Перевірте правильність підключення.
	Не увімкнено мережевий вимикач.	Увімкніть вимикач.
Немає звуку або колонках АС занадто тихий звук.	Регулятор гучності встановлено в положення найменшої гучності.	Підкрутіть регулятор гучності.
	Неправильно підключено джерело аудіосигналу.	Підключіть правильно джерела сигналу.
Спотворення звуку.	Велика амплітуда вхідного сигналу.	Регуляторами гучності джерела сигналу та АС зменшіть величину вхідного сигналу.

Якщо жоден зі вказаних вище способів не вирішує проблему, зверніться за професійною консультацією до найближчого сервісного центру. Ніколи не ремонтуйте АС самостійно.

9. ТЕХНІЧНІ ХАРАКТЕРИСТИКИ

Характеристики та одиниці виміру	Значення
Вихідна потужність (RMS), Вт сабвуфера сателітів	16 (10 + 2 × 3) 10 2 × 3
Діапазон частот, Гц сабвуфера сателітів	60 – 200 200 – 20000
Розмір динаміків, мм сабвуфера сателітів	Ø 100 Ø 50 (ШС)
Напруга живлення, В/Гц	~220/50
Розміри, мм сабвуфера сателітів	128 × 130 × 180 75 × 70 × 75
Вага, кг	1,87

Примітки:

- Технічні характеристики, наведені в таблиці, довідкові і не можуть служити підставою для претензій.
- Продукція торговельної марки **SVEN** постійно удосконалюється. З цієї причини технічні характеристики може бути змінено без попереднього повідомлення.

SVEN®
YOU WANT – WE CAN

2.1 Multimedia Speaker System

OPERATION MANUAL



MS-102

www.sven.fi

Congratulations on your purchase of the Sven speaker system!

Please read this operation manual before using the unit and retain this operation manual in a safe place for future reference.

COPYRIGHT

© 2012. SVEN Company Ltd. Version 1.0 (V 1.0).

This manual and information contained in it are copyrighted. All rights reserved.

TRADEMARKS

All trademarks are the property of their legal holders.

NOTICE OF RESPONSIBILITY RESTRICTION

Despite the exerted efforts to make this manual more exact, some discrepancies may occur. The information of this manual is given on «as is» terms. The author and the publisher do not bear any liability to a person or an organization for loss or damage which has arisen from the information contained in this manual.

UNPACKING

Unpack the device carefully. Make sure there are no accessories left in the box. Check up the device for damage; if the product was damaged during transportation, address the firm which carried out the delivery; if the product functions incorrectly, address the dealer at once.

ATTENTION!

Do not switch on the speaker system immediately after you bring it into a room from environment with negative temperature! After unpacking, the speaker system should be kept in conditions of room temperature for at least 4 hours.

CONTENTS

RUS	1
UKR	6
ENG	12
1. DESCRIPTION	14
2. SAFETY PRECAUTIONS	14
3. PACKAGE CONTENTS	14
4. SPECIAL FEATURES	14
5. LOCATING	14
6. CONTROL PANEL	15
7. INSTALLATION AND OPERATION GUIDE	15
8. TROUBLESHOOTING	16
9. TECHNICAL SPECIFICATIONS	16

Technical support is on www.sven.fi

1. DESCRIPTION

SVEN MS-102 2.1 Multimedia Speaker System (MSS) is designed to play music and sound games, movies etc. The MSS has a built-in power amplifier, an audio cable built into the satellites allowing to connect it to virtually any audio source (MP3/CD player, TV, PC, etc.) without using an additional power amplifier.

2. SAFETY PRECAUTIONS

- To avoid electric shock, do not open the MSS and do not perform repairs by yourself.
- Do not allow the circuit of wires (including the grounded ones) between the speakers, on the power amplifier or the ground, for it causes damage to the power amplifier output stage.
- Do not put foreign objects inside the holes of the MSS. Make sure that needles, hair pins, coins, insects, etc. do not get inside.
- Protect the MSS from high humidity, water and dust. Do not locate it in areas with high level of humidity and dust.
- Protect the MSS from heating: do not locate it near a heat source or expose to direct sunlight.
- Do not use gasoline, alcohol or other solvents when cleaning, since they may damage the paint-coated surface of the MSS. Clean it with dry soft cloth only.
- If the MSS does not operate, unplug it and address your dealer.



Caution! High voltage inside! To avoid the risk of electric shock do not open or touch elements inside.

3. PACKAGE CONTENTS

- Subwoofer – 1 pc
- Satellites – 2 pcs
- Operation manual – 1 pc
- Warranty card – 1 pc

4. SPECIAL FEATURES

- Easy connection to various audio devices
- Control knobs on the subwoofer side panel
- Master volume control
- High sound performance due to hypersensitive drivers and a powerful amplifier
- Magnetic shielding
- MDF case of the subwoofer

5. LOCATING

- Place the speakers symmetrically to the listener at least one meter away.
- Place the speaker system far away from TV sets, as insignificant image distortion in super-sensitive monitors and TV sets is possible.

Operation Manual

MS-102

6. CONTROL PANEL

- ① VOLUME: Master volume control knob
- ② POWER ON/OFF: POWER switch
- ③ Audio source connection cable
- ④ Power LED
- ⑤ AUDIO OUTPUT: Audio satellite output
- ⑥ Power cord

7. INSTALLATION AND OPERATION GUIDE

MS-102 Multimedia Speaker System can be connected to virtually any audio source: MP3/CD, PC sound card, etc. (see Fig. 2).

- Before connecting make sure that the MSS is switched off. Connect the audio cable built into the speakers into the AUDIO OUTPUT ⑤ of the subwoofer side panel (see. Fig. 2).
- Connect the mini-jack of the stereo signal cable built into the subwoofer to a \varnothing 3.5 mm LINE OUT port of the PC sound card or to the CD/MP3 player audio output, as shown in the diagram (see Fig. 2).
- Plug the subwoofer power cord ⑥ into a mains outlet.
- Adjust the master volume level to the minimum by turning VOLUME control knob ① counterclockwise until it stops.
- Switch on power supply with ② (ON position) on the subwoofer side panel. Power LED ④ lights up.
- Turn on the audio source.
- Adjust the master volume level by turning the VOLUME control knob ① on the subwoofer side panel.

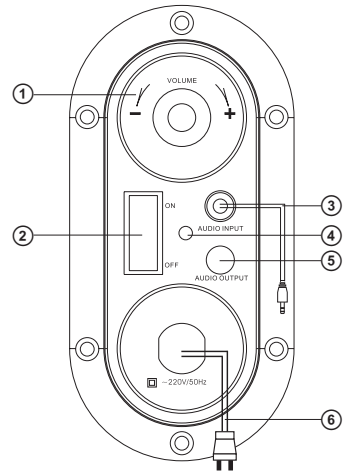


Fig. 1. Subwoofer side panel

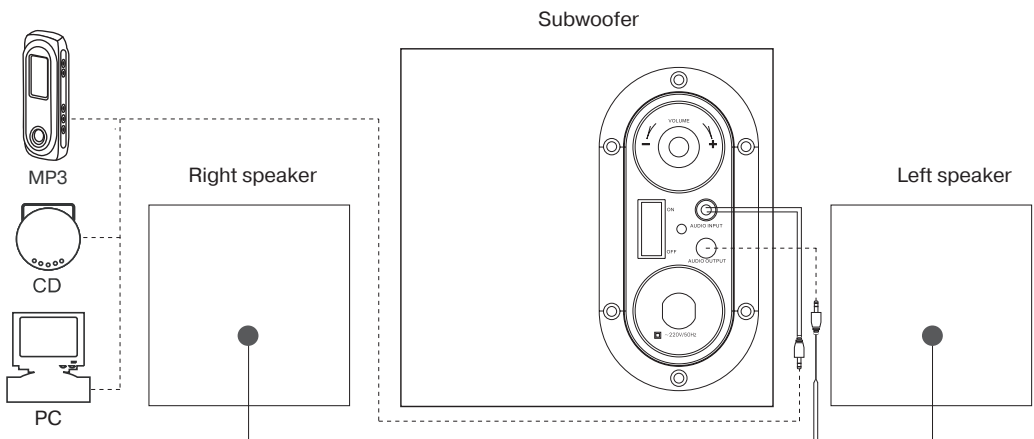


Fig. 2. Connection diagram

While you turn the knob clockwise, volume level increases, but while you turn it counterclockwise, it reduces.

Notes:

- **If the MSS has not been used for a long time, please mind to switch it off with ② (OFF position) and pull out its plug ③ from the socket.**
- **To improve the sound quality, use the Line-Out output of the sound card.**

8. TROUBLESHOOTING

Problem	Cause	Solution
The MSS does not turn on.	The MSS is not connected to the mains outlet.	Check the connection.
	Power switch is off.	Turn on the switch.
No sound or sound of speakers is too quiet.	Volume level is set at minimum value.	Adjust the volume control knob.
	The audio source is improperly connected.	Connect audio sources correctly.
Distortion of sound.	Large amplitude of the input signal.	Turn down the source volume and MSS volume.

If none of the above methods can solve the problem, please seek professional advice at your nearest service center. Never attempt to repair the product yourself.

9. TECHNICAL SPECIFICATIONS

Parameter, measurement unit	Value
Output power (RMS), W subwoofer satellites	16 (10 + 2 × 3) 10 2 × 3
Frequency range, Hz subwoofer satellites	60 – 200 200 – 20000
Speaker dimensions (subwoofer + satellites), mm	Ø 100 + Ø 50 (BB)
Power supply, V/Hz	~220/50
Dimensions, mm subwoofer satellites	128 × 130 × 180 75 × 70 × 75
Weight, kg	1.87

Notes:

- **Technical specifications given in this table are supplemental information and cannot give occasion to claims.**
- **Technical specifications are subject to change without notice due to improvement of SVEN production.**

Мультимедийная акустическая система 2.1

SVEN®
YOU WANT – WE CAN



Модель: **MS-102**

Импортер в России: ООО «СКАНДИТРЕЛ»,
111024, РФ, г. Москва, ул. Авиамоторная, д. 65, стр. 1.
Уполномоченная организация в России: ООО «РТ-Ф»,
105082, г. Москва, ул. Фридриха Энгельса, д. 75, стр. 5.
Условия гарантийного обслуживания смотрите в
гарантийном талоне или на сайте **www.sven.fi**
Гарантийный срок: 12 мес.
Срок службы: 5 лет.
Произведено под контролем «Свен Скандинавия
Лимитед», 48310, Финляндия, Котка,
Котлахдентие, 15. Сделано в Китае.

Модель: **MS-102**

Постачальник/імпортер в Україні: ТОВ «СВЕН Центр».
Київська область, м. Переяслав-Хмельницький,
вул. Героїв Дніпра, 31.
Призначення, споживчі властивості та відомості
про безпеку товару див. у керівництві з експлуатації.
Умови гарантійного обслуговування дивіться в
гарантійному талоні або на сайті **www.sven.fi**
Гарантійний термін: 12 міс.
Строк служби: 5 років.
Товар сертифіковано/має гігієнічний висновок.
Шкідливих речовин не містить.
Зберігати в сухому місці.
Виготовлено під контролем «Свен Скандинавія
Лімітед», 48310, Финляндия, Котка, Котлахдентіє, 15.
Зроблено в Китаї.

Produced under the control of Oy Sven Scandinavia Ltd.
15, Kotolahdentie, KOTKA, Finland, 48310.
Made in China.

® Registered Trademark of Oy SVEN
Scandinavia Ltd. Finland.

MS-102